

BRETON



POLTRONA
CIRCU

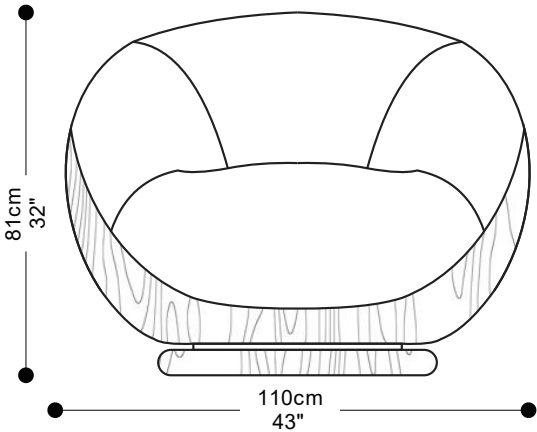


POLTRONA
CIRCU

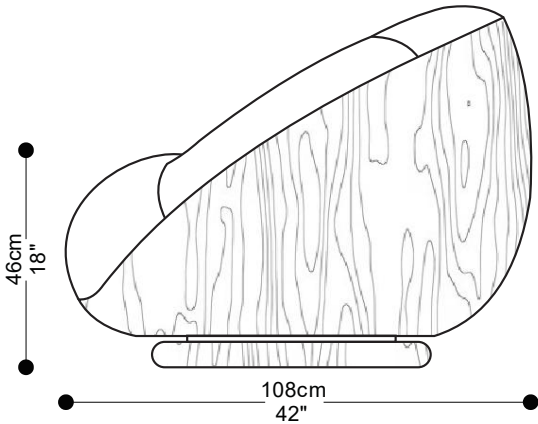
BRETON

POLTRONA

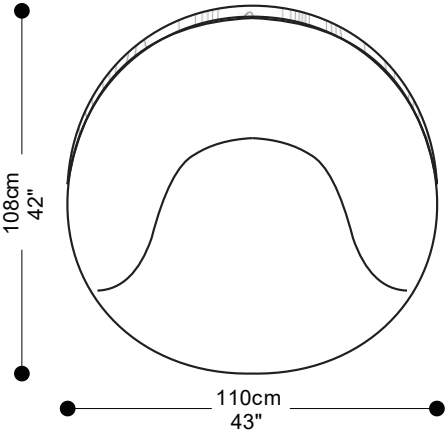
VISTA FRONTAL



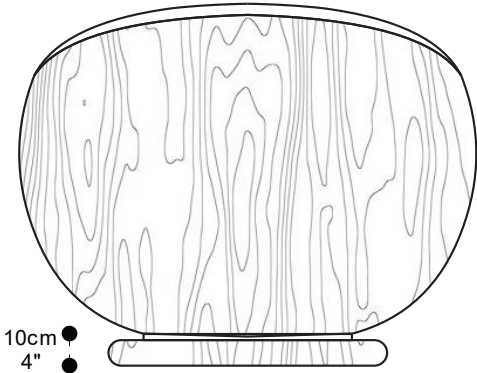
VISTA LATERAL



VISTA SUPERIOR



VISTA TRÁS



POLTRONA CIRCU

BRETON


Diferenciais:

- Fiber Glass
- Base giratória em madeira.




POLTRONA
CIRCU


BRETON

 Em fibra de vidro, enchimento de assento em poliuretano D30 recoberta por manta acrílica, enchimento de espaldar em poliuretano D20 soft recoberto por manta acrílica, base giratória em madeira.

Tecidos/couro/couro sintético com baixa elasticidade altera a característica do produto apresentando franzimentos. A profundidade do produto altera conforme o tamanho da largura.

 Fiberglass structure, seat cushion in D30 polyurethane foam covered with acrylic fiber, backrest cushion in D20 soft polyurethane foam covered with acrylic fiber, swivel wooden base

Fabrics/leather/synthetic leather with low elasticity alter the characteristics of the product, presenting puckers. The depth of the product changes depending on the width.

 Estructura de fibra de vidrio, asiento con espuma de poliuretano D30 recubierta con fibra acrílica, respaldo con espuma de poliuretano D20 soft recubierta con fibra acrílica, base giratoria de madera.

Los tejidos/cuero/piel sintética con baja elasticidad alteran las características del producto, presentando fruncidos. La profundidad del producto cambia según el ancho.